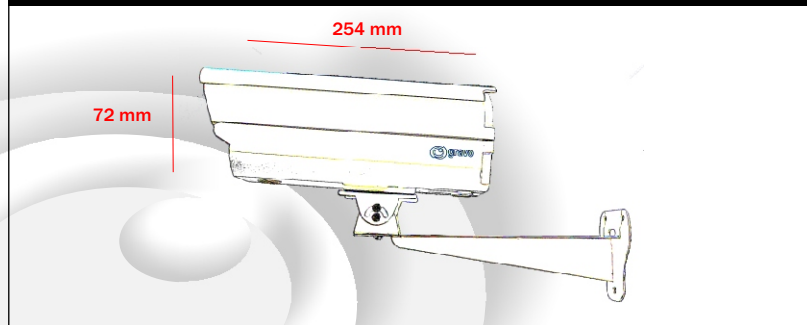


Confeccionada em ABS, proporciona um resultado excelente .



Dimensões:



Características:

- > Caixa de proteção econômica em ABS
- > Material resistente a fogo
- > Fácil acesso a câmera
- > Design com abertura frontal

Especificações:

Instalação	Interna e Externa
Temperatura de Trabalho	-5° ~ +60°
Dimensão Interna	150 x 63 x 63 mm
Dimensão Externa	254 x 72 x 72 mm
Peso	0,64 Kg
Estrutura	ABS